

IMAGE
COMING SOON**GLCTE30-FA125.8**

Soporte-brida

Soporte-brida GLCTE...-FA125.8

Información técnica

Variante de su producto actual

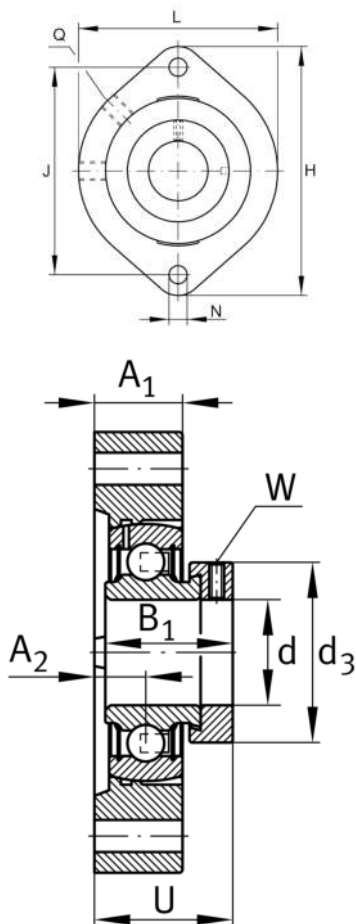
Material	GG	Grey cast iron
Instrucción de fabricación	FA125.8	Soporte con recubrimiento Corrotect

Medidas principales y datos de rendimiento

d	30 mm	Diámetro del agujero
L	84 mm	Anchura de la brida
H	112,5 mm	Altura de brida
U	38,2 mm	Altura total de la unidad
C _r	20.700 N	Capacidad de carga dinámica, radial
C _{0r}	11.300 N	Capacidad de carga estática, radial
≈m	0,76 kg	Peso

Medidas de montaje

J	90,5 mm	Distancia agujero de fijación
N	11,5 mm	Agujero de fijación
W	4 mm	Anchura entrecaras
n	2	Número de agujeros roscados





Medidas

A ₁	22,5 mm	Grosor de la brida
A ₂	11,4 mm	Distancia pista de rodadura
B ₁	35,8 mm	Anchura total del anillo tensor
Q	M6	Conexión lubricación de rosca
d ₃	44 mm	Diámetro exterior del anillo tensor excéntrico

Información adicional

1	Número de soportes
GEHGLCTE06-gg-FA125.1	Soporte
GRAE30-NPP-B	Referencia rodamiento

Rango de temperatura

T _{min}	-20 °C	Temperatura mín. de funcionamiento
T _{max}	100 °C	Temperatura máx. de funcionamiento