

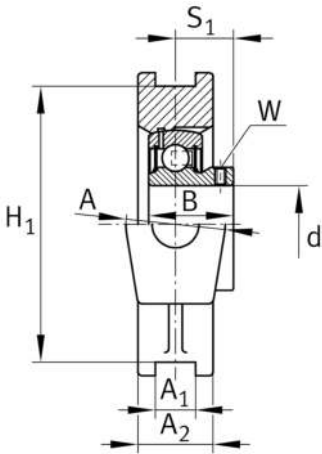
**PTUEY60-XL**

## Soporte tensor con rodamientos

Soportes tensores PTUEY, soportes de fundición gris, rodamiento autoalineable con tornillos prisioneros en el anillo interior, obturaciones P

X-life

## Información técnica



## Variante de su producto actual

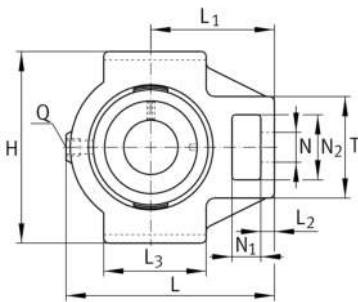
Material	GG	Grey cast iron
----------	----	----------------

## Medidas principales y datos de rendimiento

d	60 mm	Diámetro del agujero
H	146 mm	Altura
L	186 mm	Longitud total
≈m	4,139 kg	Peso

## Medidas de montaje

A <sub>1</sub>	22 mm	Anchura ranura-guía
	H13	Anchura juego ranura-guía
H <sub>1</sub>	130 mm	Distancia ranuras-guía
	0,15 mm	Distancia superior tolerancia ranura-guía
	-0,15 mm	Distancia inferior tolerancia ranura-guía
N	35 mm	Agujero de fijación





### Medidas

L <sub>1</sub>	118 mm	Distancia eje geométrico
L <sub>2</sub>	19 mm	Longitud enlace fijo
L <sub>3</sub>	100 mm	Longitud ranura-guía
A	60 mm	Anchura del lado de fijación del soporte
N <sub>1</sub>	32 mm	Anchura de la ranura
N <sub>2</sub>	63,5 mm	Altura de la ranura
B	47 mm	Width inner ring
S <sub>1</sub>	34 mm	Distance of raceway to locking collar
T	102 mm	Altura del lado de fijación del soporte
Q	M6	Conexión lubricación de rosca
A <sub>2</sub>	44 mm	Anchura soporte

### Información adicional

TUE12	Soporte
GAY60-XL-NPP-B	Referencia rodamiento

### Rango de temperatura

T <sub>min</sub>	-20 °C	Temperatura mín. de funcionamiento
T <sub>max</sub>	120 °C	Temperatura máx. de funcionamiento