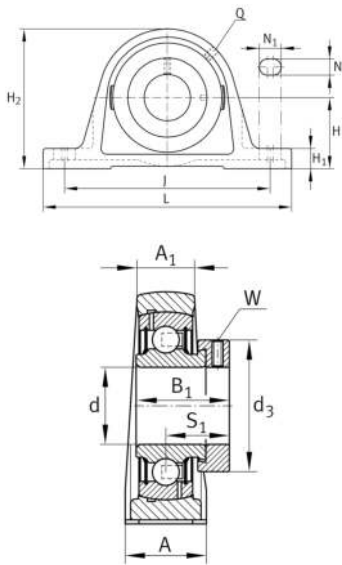


**PASE60-N-FA106**

Soporte de apoyo

Soporte de apoyo PASE...-N-FA106, RIBB  
fundición gris ASE SAO AK

## Información técnica

**Variante de su producto actual**

Material	GG	Grey cast iron
Ranura	N	Soporte de fundición con ranura para las tapas de protección
Instrucción de fabricación	FA106	Rodamiento verificado especialmente respecto al ruido

**Medidas principales y datos de rendimiento**

d	60 mm	Diámetro del agujero
L	240 mm	Longitud total
H <sub>2</sub>	140 mm	Altura
≈m	4,36 kg	Peso

**Medidas de montaje**

J	190 mm	Distancia agujero de fijación
N	18 mm	Anchura (ranura)
N <sub>1</sub>	28 mm	Longitud (ranura)

**Medidas**

H	69,9 mm	Distancia eje geométrico
A	60 mm	Anchura (base)
A <sub>1</sub>	42 mm	Anchura (cabezal)
H <sub>1</sub>	25 mm	Altura (base)
Q	M6	Conexión lubricación de rosca



Ver detalles del producto en Medias

13.11.2025, 07:15:53 UTC

**SCHAEFFLER**

### Información adicional

---

GEHASE12-GG-N

Soporte

GRAE60-NPP-B-  
FA106

Referencia rodamiento

KASK12

Tapa protectora