



**FAG**

## S2BCH-300MM-FL [↗](#)

Soporte de apoyo

FAG split cylindrical roller bearing housing

### Información técnica



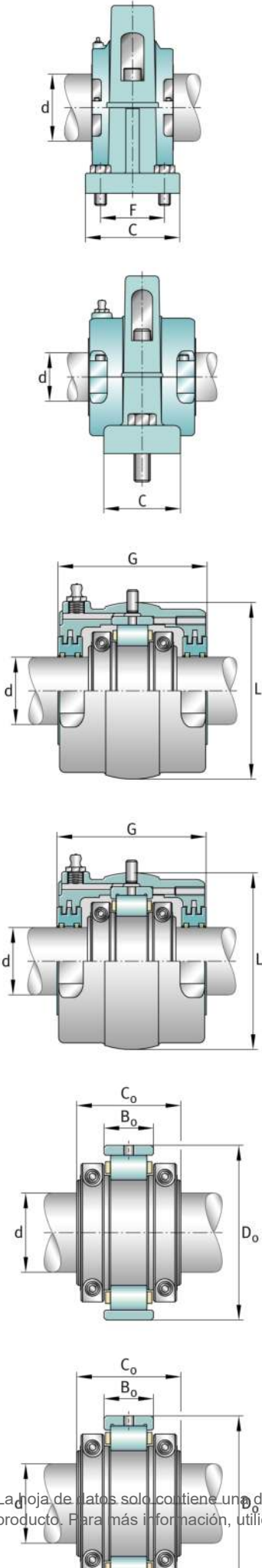
#### Medidas principales y datos de rendimiento

d	300 mm	Diámetro del eje
H	≈ 787,4 mm	Housing height
B	≈ 958,85 mm	Length base
≈m	587,402 kg	Peso



**Medidas**

	S2BCH-300MM-FL	Complete unit float
	S2BCH-300MM-HD	Complete unit held
	PH-28	Housing designation
A	≈ 393,7 mm	Center height
C	≈ 330,2 mm	Base width
D	≈ 60,325 mm	Base height
E <sub>min</sub>	≈ 546,1 mm	Base hole distance 1 min
E <sub>min</sub>	≈ 584,2 mm	Base hole distance 1 max
E <sub>1, min</sub>	≈ 749,3 mm	Base hole distance 3 min
E <sub>1, max</sub>	≈ 787,4 mm	Base hole distance 3 max
F	≈ 254 mm	Base hole distance 2
s	8	# of mounting bolts
s	≈ 31,75 mm	Mounting bolt diameter
	S2BC-300MM-FL	Cartridge float bearing
	S2BC-300MM-HD	Cartridge held bearing
	S2C-1200	Cartridge
G	≈ 306,387 mm	Length through bore
L	≈ 552,45 mm	Outside diameter cartridge
	≈ 5,352 kg	Grease capacity
	≈ 272,065 kg	Cartridge weight
	S2B-300MM-FL	Bearing float
	S2B-300MM-HD	Bearing held
	≈ 134,672 kg	Bearing weight
	1200 Grp	Bearing group
C <sub>r</sub>	≈ 1.339.404 N	Capacidad de carga dinámica, radial
C <sub>0r</sub>	≈ 2.470.045,568 N	Capacidad de carga estática, radial
C <sub>a</sub>	≈ 67.574,016 N	Capacidad de carga dinámica, axial
	850 1/min	Limiting speed
D <sub>0</sub>	≈ 495,3 mm	Outside diameter bearing
D <sub>0</sub>	≈ 192,868 mm	Width inner ring



La hoja de datos solo contiene una descripción general de los datos técnicos del producto seleccionado. Consulte la documentación adicional de este producto. Para más información, utilice el siguiente enlace en nuestra página web: [Formulario de contacto](#)