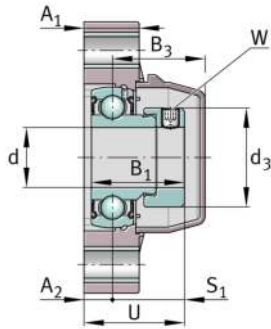
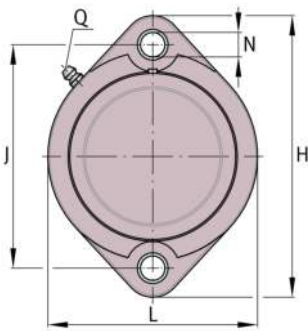


**GLCTE20-TV-VA-FD**

Soporte-brida

Fflanged housing units, FD design

Información técnica

**Variante de su producto actual**

| | | |
|--------------------------------------|-------|--|
| Material especial | TV | Alojamiento de plástico |
| Material | TV-FD | Plastic for food industry |
| Rodamiento resistente a la corrosión | VA | Ejecución VA resistente a la corrosión |

Medidas principales y datos de rendimiento

| | | |
|------------------|----------|-------------------------------------|
| d | 20 mm | Diámetro del agujero |
| L | 66,5 mm | Anchura de la brida |
| H | 90,5 mm | Altura de brida |
| U | 33,6 mm | Altura total de la unidad |
| C _r | 12.840 N | Capacidad de carga dinámica, radial |
| C _{0r} | 6.650 N | Capacidad de carga estática, radial |
| C _{ur} | 280 N | Límite de carga por fatiga, radial |
| C _{0rG} | 9.600 N | Capacidad de carga (soporte) |
| ≈m | 0,25 kg | Peso |

Medidas de montaje

| | | |
|---|---------|-------------------------------|
| J | 71,4 mm | Distancia agujero de fijación |
| N | 9,2 mm | Agujero de fijación |
| W | 3 mm | Anchura entrecaras |



Medidas

| | | |
|----------------|-------------|--|
| A ₁ | 18,4 mm | Grosor de la brida |
| A ₂ | 9,5 mm | Distancia pista de rodadura |
| B ₁ | 31,1 mm | Anchura total del anillo tensor |
| B ₃ | 30,8 mm | Distance housing centre to cap end |
| S ₁ | 24 mm | Distance raceway to locking collar |
| Q | 1/4"-28 UNF | Conexión lubricación de rosca |
| d ₃ | 33,3 mm | Diámetro exterior del anillo tensor excéntrico |

Información adicional

| | |
|------------------------|-----------------------|
| GEH.GLCTE04-TV-WHT | Soporte |
| GE20-KRR-B-FA107-VA-FD | Referencia rodamiento |
| KASK04-S-G-WHT | Tapa protectora |

Rango de temperatura

| | | |
|------------------|--------|------------------------------------|
| T _{min} | -30 °C | Temperatura mín. de funcionamiento |
| T _{max} | 100 °C | Temperatura máx. de funcionamiento |