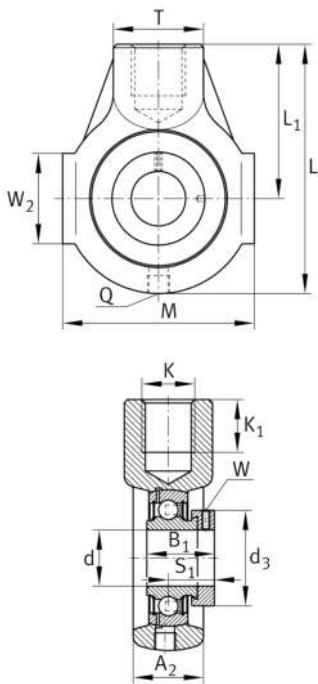


**PHE20-TV-FA125.5** [↗](#)

Soporte tensor con rodamientos

Soporte tensor con rodamientos PHE...-TV,
RIBB plástico

Información técnica

**Variante de su producto actual**

Material especial	TV	Alojamiento de plástico
Material	TV	Plastic
Instrucción de fabricación	FA125.5	Rodamiento con recubrimiento Corrotect

Medidas principales y datos de rendimiento

d	20 mm	Diámetro del agujero
L	99 mm	Longitud
M	65 mm	Anchura total del soporte
≈m	0,37 kg	Peso

Medidas de montaje

L ₁	63,5 mm	Distancia eje geométrico
L ₃	47 mm	Longitud ranuras-guía
K	M16	Agujero de fijación roscado
Q	1/4-28 UNF	Conexión lubricación de rosca

Medidas

T	36 mm	Altura (soporte, lado de montaje)
A ₂	27,5 mm	Anchura soporte



Información adicional

HE04-TV	Soporte
GRAE20-NPP-B-FA107/125.5	Referencia rodamiento
KASK04-S-G	Cubierta de protección

Rango de temperatura

T _{min}	-35 °C	Temperatura mín. de funcionamiento
T _{max}	100 °C	Temperatura máx. de funcionamiento