

**PTUE40-TV-FA125.5**

Soporte tensor con rodamientos

Soporte tensor con rodamientos PTUE...-TV,
RIBB plástico

Información técnica

Variante de su producto actual

Material especial	TV	Alojamiento de plástico
Material	TV	Plastic
Instrucción de fabricación	FA125.5	Rodamiento con recubrimiento Corrotect

Medidas principales y datos de rendimiento

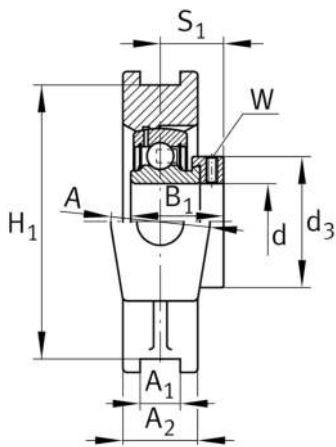
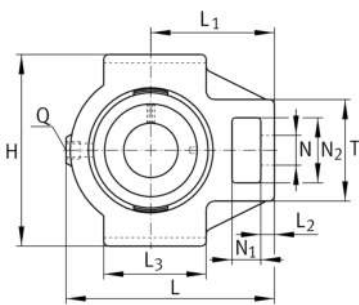
d	40 mm	Diámetro del agujero
L	140 mm	Longitud
M	113 mm	Anchura total del soporte
≈m	1,06 kg	Peso

Medidas de montaje

L ₁	85 mm	Distancia eje geométrico
L ₃	80 mm	Longitud ranuras-guía
A ₁	16 mm	Anchura ranura-guía
H ₁	102 mm	Distancia ranura-guía
K	M16	Agujero de fijación roscado
Q	1/4-28 UNF	Conexión lubricación de rosca

Medidas

T	40 mm	Altura (soporte, lado de montaje)
A ₂	33,5 mm	Anchura soporte





Información adicional

TUE08-TV	Soporte
GRAE40-NPP-B-FA107/125.5	Referencia rodamiento
KASK08-S-G	Cubierta de protección
KASK08-S-R-NBR	Tapa protectora abierta

Rango de temperatura

T _{min}	-35 °C	Temperatura mín. de funcionamiento
T _{max}	100 °C	Temperatura máx. de funcionamiento