

**PB15-XL**

Soporte de apoyo

Soportes de apoyo PB, soporte de chapa de acero, rodamiento insertable con anillo tensor excéntrico, obturaciones P

X-life

Información técnica

Variante de su producto actual

Material	Steel sheet
----------	-------------

Medidas principales y datos de rendimiento

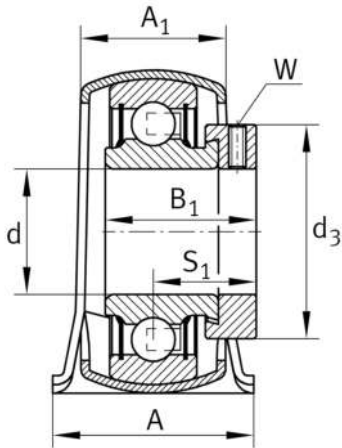
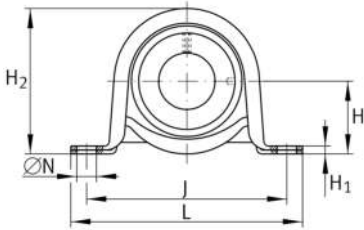
d	15 mm	Diámetro del agujero
L	85,7 mm	Longitud total
H ₂	43,2 mm	Altura
C _{0r G}	1.350 N	Capacidad de carga (soporte)
C _r	9.800 N	Capacidad de carga dinámica, radial
C _{0r}	4.750 N	Capacidad de carga estática, radial
≈m	0,17 kg	Peso

Medidas de montaje

J	68 mm	Distancia agujero de fijación
N	9,5 mm	Agujero de fijación

Medidas

H	22,2 mm	Distancia eje geométrico
A	25,4 mm	Anchura (base)
A ₁	18,4 mm	Anchura (cabezal)
H ₁	2,6 mm	Altura (base)





Información adicional

f_0	13	Factor de cálculo
	GEH40-BT	Soporte
	RAE15-XL-NPP-B	Referencia rodamiento

Rango de temperatura

T_{min}	-20 °C	Temperatura mín. de funcionamiento
T_{max}	120 °C	Temperatura máx. de funcionamiento