

**PB17-XL**

## Soporte de apoyo

Soportes de apoyo PB, soporte de chapa de acero, rodamiento insertable con anillo tensor excéntrico, obturaciones P

X-life

## Información técnica

## Variante de su producto actual

Material	Steel sheet
----------	-------------

## Medidas principales y datos de rendimiento

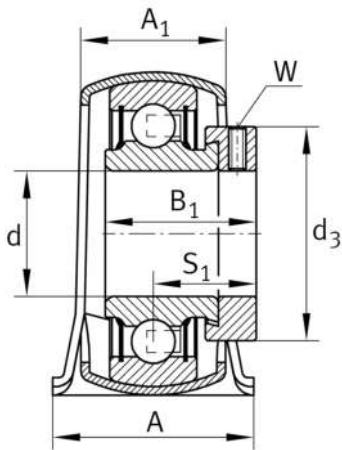
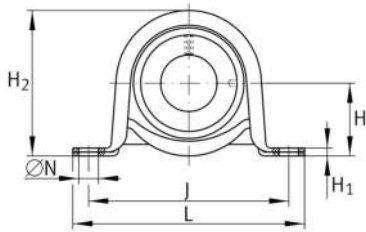
d	17 mm	Diámetro del agujero
L	85,7 mm	Longitud total
H <sub>2</sub>	43,2 mm	Altura
C <sub>0rG</sub>	1.350 N	Capacidad de carga (soporte)
C <sub>r</sub>	9.800 N	Capacidad de carga dinámica, radial
C <sub>0r</sub>	4.750 N	Capacidad de carga estática, radial
≈m	0,17 kg	Peso

## Medidas de montaje

J	68 mm	Distancia agujero de fijación
N	9,5 mm	Agujero de fijación

## Medidas

H	22,2 mm	Distancia eje geométrico
A	25,4 mm	Anchura (base)
A <sub>1</sub>	18,4 mm	Anchura (cabezal)
H <sub>1</sub>	2,6 mm	Altura (base)





### Información adicional

$f_0$	13	Factor de cálculo
	GEH40-BT	Soporte
	RAE17-XL-NPP-B	Referencia rodamiento

### Rango de temperatura

$T_{min}$	-20 °C	Temperatura mín. de funcionamiento
$T_{max}$	120 °C	Temperatura máx. de funcionamiento