

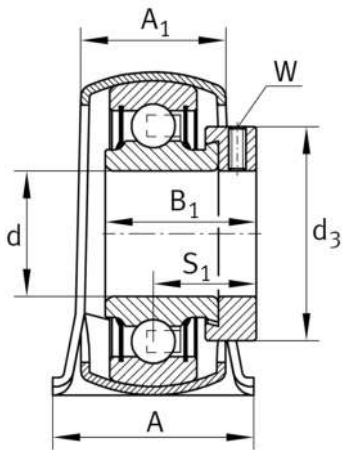
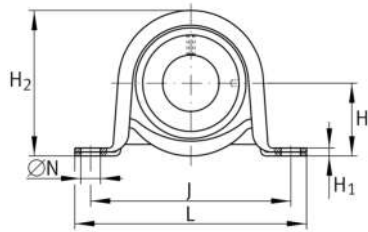
**PB20-XL**

## Soporte de apoyo

Soportes de apoyo PB, soporte de chapa de acero, rodamiento insertable con anillo tensor excéntrico, obturaciones P

X-life

## Información técnica



## Variante de su producto actual

Material	Steel sheet
----------	-------------

## Medidas principales y datos de rendimiento

d	20 mm	Diámetro del agujero
L	98,4 mm	Longitud total
H <sub>2</sub>	50,1 mm	Altura
C <sub>0r G</sub>	1.600 N	Capacidad de carga (soporte)
C <sub>r</sub>	13.600 N	Capacidad de carga dinámica, radial
C <sub>0r</sub>	6.600 N	Capacidad de carga estática, radial
≈m	0,26 kg	Peso

## Medidas de montaje

J	76 mm	Distancia agujero de fijación
N	9,5 mm	Agujero de fijación

## Medidas

H	25,4 mm	Distancia eje geométrico
A	31,8 mm	Anchura (base)
A <sub>1</sub>	22,3 mm	Anchura (cabezal)
H <sub>1</sub>	3,3 mm	Altura (base)



### Información adicional

$f_0$	13,1	Factor de cálculo
	GEH47-BT	Soporte
	RAE20-XL-NPP-B	Referencia rodamiento

### Rango de temperatura

$T_{min}$	-20 °C	Temperatura mín. de funcionamiento
$T_{max}$	120 °C	Temperatura máx. de funcionamiento