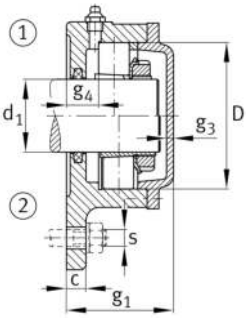
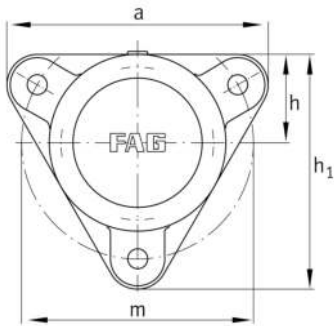


**FAG****F513-A-L**

Soporte-brida

Flanged housing for various bearing types,
with conical bore and clamping sleeve, closed
on one side

Información técnica

**Medidas principales y datos de rendimiento**

d ₁	60 mm	Diámetro del eje
a	219 mm	Anchura de la brida
h ₁	198 mm	Altura de brida
g ₂	75 mm	anchura total con cubierta
	3	Número de agujeros de fijación
≈m	5,225 kg	Peso

Medidas

	M10x1	Conexión lubricación de rosca
c	16 mm	Grosor de la brida
D	120 mm	Rodamiento de diámetro exterior
g ₄	24 mm	Distancia entre brida y asiento del rodamiento
h	75 mm	Distancia eje geométrico
m	190 mm	Diámetro primitivo de rodadura de los agujeros de fijación
s	M12	Tamaño de los tornillos de fijación