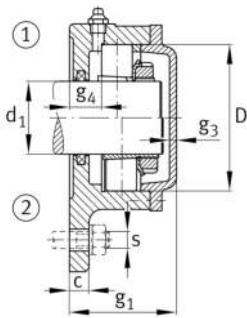
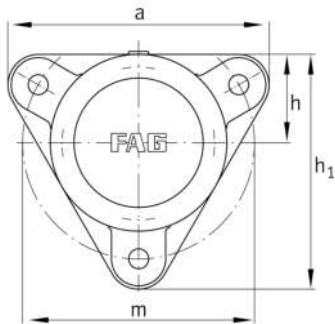


**FAG****F507-A-L**

Soporte-brida

Flanged housing for various bearing types,
with conical bore and clamping sleeve, closed
on one side

Información técnica

**Medidas principales y datos de rendimiento**

d ₁	30 mm	Diámetro del eje
a	145 mm	Anchura de la brida
h ₁	130 mm	Altura de brida
g ₂	57 mm	anchura total con cubierta
	3	Número de agujeros de fijación
≈m	2 kg	Peso

Medidas

	M10x1	Conexión lubricación de rosca
c	12 mm	Grosor de la brida
D	72 mm	Rodamiento de diámetro exterior
g ₄	17 mm	Distancia entre brida y asiento del rodamiento
h	48,5 mm	Distancia eje geométrico
m	130 mm	Diámetro primitivo de rodadura de los agujeros de fijación
s	M12	Tamaño de los tornillos de fijación