



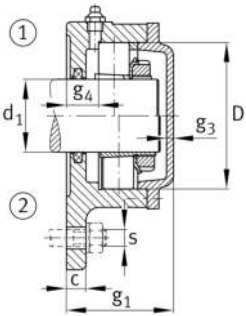
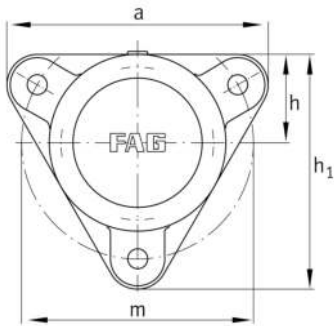
FAG

F511-A-L [↗](#)

Soporte-brida

Flanged housing for various bearing types, with conical bore and clamping sleeve, closed on one side

Información técnica



Medidas principales y datos de rendimiento

d ₁	50 mm	Diámetro del eje
a	190 mm	Anchura de la brida
h ₁	170 mm	Altura de brida
g ₂	71 mm	anchura total con cubierta
	3	Número de agujeros de fijación
≈m	4,2 kg	Peso

Medidas

	M10x1	Conexión lubricación de rosca
c	16 mm	Grosor de la brida
D	100 mm	Rodamiento de diámetro exterior
g ₄	23 mm	Distancia entre brida y asiento del rodamiento
h	65 mm	Distancia eje geométrico
m	170 mm	Diámetro primitivo de rodadura de los agujeros de fijación
s	M12	Tamaño de los tornillos de fijación