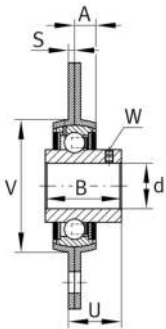
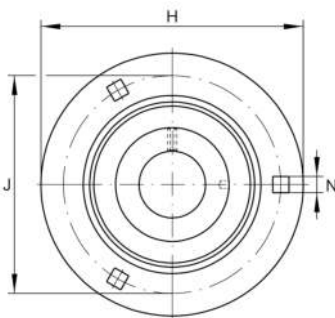


**RRY25-VA**

Soporte-brida

Soportes RRY...-VA, soportes-brida de tres o cuatro agujeros, de chapa de acero, con tornillos prisioneros en el anillo interior, obturaciones R, protegidos contra la corrosión, no reengrasables

Información técnica

**Variante de su producto actual**

Material	VA	Stainless Steel
Material especial	VA	Ejecución VA resistente a la corrosión

Medidas principales y datos de rendimiento

d	25 mm	Diámetro del agujero
H	95 mm	Altura de brida
U	21,7 mm	Altura total de la unidad
C _r	13.400 N	Capacidad de carga dinámica, radial
C _{0r}	7.500 N	Capacidad de carga estática, radial
C _{ur}	370 N	Límite de carga por fatiga, radial
C _{0rG}	3.650 N	Capacidad de carga (soporte)
≈m	0,37 kg	Peso

Medidas de montaje

J	76 mm	Diámetro del círculo primitivo de rodadura (agujeros)
N	8,7 mm	Cuadro de fijación
n	3	Número de agujeros roscados



Medidas

A	8,7 mm	Altura soporte
B	34,1 mm	Anchura
S	2 mm	Grosor de la brida
V	60 mm	Diámetro del resalte del alojamiento

Información adicional

2	Número de soportes
FLAN52-MSB-VA	Soporte
GYE25-KRR-B-VA	Referencia rodamiento

Rango de temperatura

T _{min}	-35 °C	Temperatura mín. de funcionamiento
T _{max}	100 °C	Temperatura máx. de funcionamiento