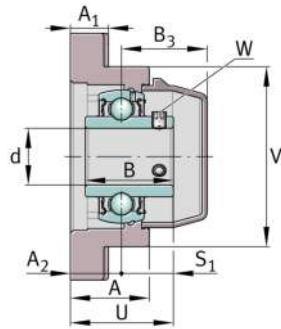
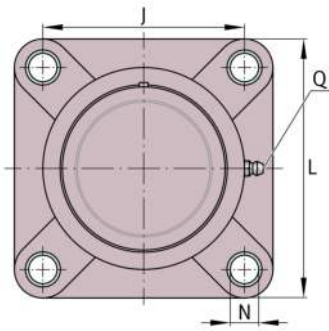


**RCJY35-TV-VA-FD**

Soporte-brida

Fflanged housing units, FD design

Información técnica



Variante de su producto actual

Material especial	TV	Alojamiento de plástico
Material	TV-FD	Plastic for food industry
Rodamiento resistente a la corrosión	VA	Ejecución VA resistente a la corrosión

Medidas principales y datos de rendimiento

d	35 mm	Diámetro del agujero
L	117 mm	Anchura de la brida
U	46,9 mm	Altura total de la unidad
C _r	22.000 N	Capacidad de carga dinámica, radial
C _{0r}	12.300 N	Capacidad de carga estática, radial
C _{ur}	655 N	Límite de carga por fatiga, radial
C _{0rG}	18.500 N	Capacidad de carga (soporte)
≈m	0,73 kg	Peso

Medidas de montaje

J	92 mm	Distancia agujero de fijación
N	13 mm	Agujero de fijación
W	3 mm	Anchura entrecaras



Medidas

A	34,8 mm	Altura soporte
A ₁	15,5 mm	Grosor de la brida
A ₂	21,5 mm	Distancia pista de rodadura
B	42,9 mm	Anchura
B ₃	42,1 mm	Distance housing centre to cap end
S ₁	25,4 mm	Distance raceway to locking device
V	90 mm	Diámetro del resalte del alojamiento
Q	1/4"-28 UNF	Conexión lubricación de rosca

Información adicional

GEH.CJ07-TV-WHT	Soporte
GYE35-KRR-B- FA107-VA-FD	Referencia rodamiento
KASK07-S-G-WHT	Tapa protectora

Rango de temperatura

T _{min}	-30 °C	Temperatura mín. de funcionamiento
T _{max}	100 °C	Temperatura máx. de funcionamiento