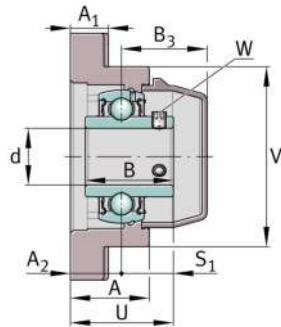
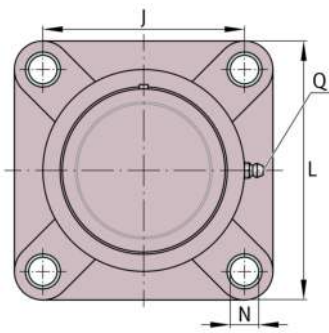


**RCJY20-TV-VA-FD**

Soporte-brida

Fflanged housing units, FD design

Información técnica

**Variante de su producto actual**

Material especial	TV	Alojamiento de plástico
Material	TV-FD	Plastic for food industry
Rodamiento resistente a la corrosión	VA	Ejecución VA resistente a la corrosión

Medidas principales y datos de rendimiento

d	20 mm	Diámetro del agujero
L	87 mm	Anchura de la brida
U	36,3 mm	Altura total de la unidad
C _r	10.900 N	Capacidad de carga dinámica, radial
C _{0r}	5.300 N	Capacidad de carga estática, radial
C _{ur}	280 N	Límite de carga por fatiga, radial
C _{0rG}	10.200 N	Capacidad de carga (soporte)
≈m	0,31 kg	Peso

Medidas de montaje

J	63,5 mm	Distancia agujero de fijación
N	11 mm	Agujero de fijación
W	2,5 mm	Anchura entrecaras



Medidas

A	27,8 mm	Altura soporte
A ₁	13,4 mm	Grosor de la brida
A ₂	18 mm	Distancia pista de rodadura
B	31 mm	Anchura
B ₃	30,2 mm	Distance housing centre to cap end
S ₁	18,3 mm	Distance raceway to locking device
V	63,5 mm	Diámetro del resalte del alojamiento
Q	1/4"-28 UNF	Conexión lubricación de rosca

Información adicional

GEH.CJ04-TV-WHT	Soporte
GYE20-KRR-B- FA107-VA-FD	Referencia rodamiento
KASK04-S-G-WHT	Tapa protectora

Rango de temperatura

T _{min}	-30 °C	Temperatura mín. de funcionamiento
T _{max}	100 °C	Temperatura máx. de funcionamiento