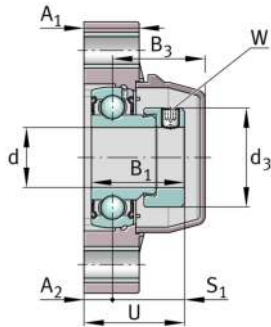
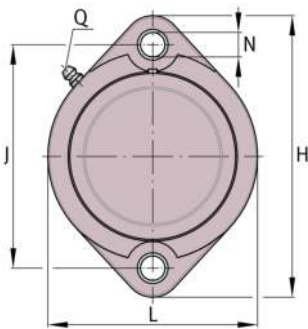


**GLCTE35-TV-VA-FD** [↗](#)

Soporte-brida

Fflanged housing units, FD design

Información técnica

**Variante de su producto actual**

Material especial	TV	Alojamiento de plástico
Material	TV-FD	Plastic for food industry
Rodamiento resistente a la corrosión	VA	Ejecución VA resistente a la corrosión

Medidas principales y datos de rendimiento

d	35 mm	Diámetro del agujero
L	94 mm	Anchura de la brida
H	126 mm	Altura de brida
U	42,8 mm	Altura total de la unidad
C _r	25.670 N	Capacidad de carga dinámica, radial
C _{0r}	15.300 N	Capacidad de carga estática, radial
C _{ur}	655 N	Límite de carga por fatiga, radial
C _{0r G}	12.600 N	Capacidad de carga (soporte)
≈m	0,66 kg	Peso

Medidas de montaje

J	100 mm	Distancia agujero de fijación
N	11 mm	Agujero de fijación
W	3 mm	Anchura entrecaras



Medidas

A ₁	22,5 mm	Grosor de la brida
A ₂	12,4 mm	Distancia pista de rodadura
B ₁	38,9 mm	Anchura total del anillo tensor
B ₃	41,1 mm	Distance housing centre to cap end
S ₁	30,4 mm	Distance raceway to locking collar
Q	1/4"-28 UNF	Conexión lubricación de rosca
d ₃	55,6 mm	Diámetro exterior del anillo tensor excéntrico

Información adicional

GEH.GLCTE07-TV-WHT	Soporte
GE35-KRR-B-FA107-VA-FD	Referencia rodamiento
KASK07-S-G-WHT	Tapa protectora

Rango de temperatura

T _{min}	-30 °C	Temperatura mín. de funcionamiento
T _{max}	100 °C	Temperatura máx. de funcionamiento