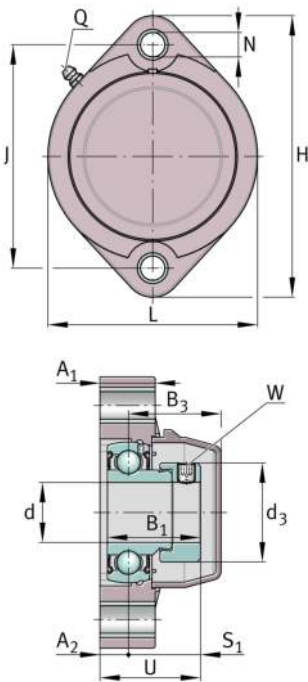


**GLCTE30-TV-VA-FD** [↗](#)

Soporte-brida

Fflanged housing units, FD design

Información técnica

**Variante de su producto actual**

Material especial	TV	Alojamiento de plástico
Material	TV-FD	Plastic for food industry
Rodamiento resistente a la corrosión	VA	Ejecución VA resistente a la corrosión

Medidas principales y datos de rendimiento

d	30 mm	Diámetro del agujero
L	84 mm	Anchura de la brida
H	112 mm	Altura de brida
U	39,1 mm	Altura total de la unidad
C _r	19.460 N	Capacidad de carga dinámica, radial
C _{0r}	11.310 N	Capacidad de carga estática, radial
C _{ur}	475 N	Límite de carga por fatiga, radial
C _{0rG}	12.000 N	Capacidad de carga (soporte)
≈m	0,4 kg	Peso

Medidas de montaje

J	90,5 mm	Distancia agujero de fijación
N	11 mm	Agujero de fijación
W	3 mm	Anchura entrecaras



Medidas

A ₁	20,5 mm	Grosor de la brida
A ₂	11,4 mm	Distancia pista de rodadura
B ₁	35,7 mm	Anchura total del anillo tensor
B ₃	38,6 mm	Distance housing centre to cap end
S ₁	27,7 mm	Distance raceway to locking collar
Q	1/4"-28 UNF	Conexión lubricación de rosca
d ₃	44,5 mm	Diámetro exterior del anillo tensor excéntrico

Información adicional

GEH.GLCTE06-TV-WHT	Soporte
GE30-KRR-B-FA107-VA-FD	Referencia rodamiento
KASK06-S-G-WHT	Tapa protectora

Rango de temperatura

T _{min}	-30 °C	Temperatura mín. de funcionamiento
T _{max}	100 °C	Temperatura máx. de funcionamiento