

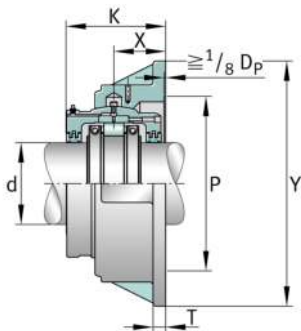
**FAG****S1BCF-90MM-HD**

Soporte de apoyo

Soporte-brida



## Información técnica

**Medidas principales y datos de rendimiento**

d	90 mm	Diámetro del eje
Y	≈ 330,2 mm	Flange outside diameter
K	≈ 147,637 mm	Width
≈m	36,287 kg	Peso

**Medidas**

	S1BCF-90MM-HD	Complete unit held
	S1BCF-90MM-FL	Complete unit float
	FH-5	Housing designation
X	≈ 79,375 mm	Bearing centerline location
Z	≈ 273,05 mm	Bolt circle diameter
S	≈ 193,675 mm	Bolt hole distance
T	≈ 19,05 mm	Thickness of flange
P	≈ 215,9 mm	Pilot counterbore diameter
S	4	# of Mounting Bolts
S	≈ 12,7 mm	Mounting bolt diameter