

**PTUE30-TV-FA125.5**

Soporte tensor con rodamientos

Soporte tensor con rodamientos PTUE...-TV,
RIBB plástico

Información técnica

Variante de su producto actual

| | | |
|----------------------------|---------|--|
| Material especial | TV | Alojamiento de plástico |
| Material | TV | Plastic |
| Instrucción de fabricación | FA125.5 | Rodamiento con recubrimiento Corrotect |

Medidas principales y datos de rendimiento

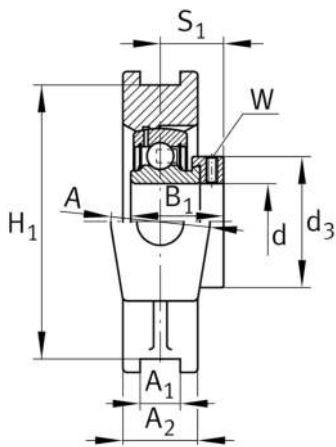
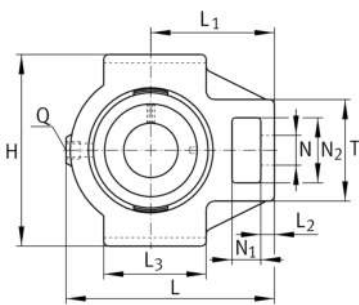
| | | |
|----|----------|---------------------------|
| d | 30 mm | Diámetro del agujero |
| L | 125 mm | Longitud |
| M | 102,5 mm | Anchura total del soporte |
| ≈m | 0,71 kg | Peso |

Medidas de montaje

| | | |
|----------------|------------|-------------------------------|
| L ₁ | 76 mm | Distancia eje geométrico |
| L ₃ | 63 mm | Longitud ranuras-guía |
| A ₁ | 12 mm | Anchura ranura-guía |
| H ₁ | 89 mm | Distancia ranura-guía |
| K | M16 | Agujero de fijación roscado |
| Q | 1/4-28 UNF | Conexión lubricación de rosca |

Medidas

| | | |
|----------------|---------|-----------------------------------|
| T | 40 mm | Altura (soporte, lado de montaje) |
| A ₂ | 34,5 mm | Anchura soporte |





Información adicional

| | |
|--------------------------|-------------------------|
| TUE06-TV | Soporte |
| GRAE30-NPP-B-FA107/125.5 | Referencia rodamiento |
| KASK06-S-G | Cubierta de protección |
| KASK06-S-R-NBR | Tapa protectora abierta |

Rango de temperatura

| | | |
|------------------|--------|------------------------------------|
| T _{min} | -35 °C | Temperatura mín. de funcionamiento |
| T _{max} | 100 °C | Temperatura máx. de funcionamiento |