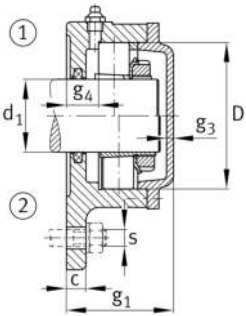
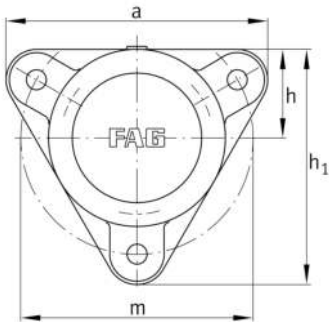


**FAG****F505-WA-L** [↗](#)

Soporte-brida

Flanged housing for various bearing types,  
wide version with conical bore and clamping  
sleeve, closed on one side

## Información técnica

**Medidas principales y datos de rendimiento**

d <sub>1</sub>	20 mm	Diámetro del eje
a	110 mm	Anchura de la brida
h <sub>1</sub>	100 mm	Altura de brida
g <sub>2</sub>	50 mm	anchura total con cubierta
	3	Número de agujeros de fijación
≈m	1,2 kg	Peso

**Medidas**

	M10x1	Conexión lubricación de rosca
c	10 mm	Grosor de la brida
D	52 mm	Rodamiento de diámetro exterior
g <sub>4</sub>	14,5 mm	Distancia entre brida y asiento del rodamiento
h	38 mm	Distancia eje geométrico
m	96 mm	Diámetro primitivo de rodadura de los agujeros de fijación
s	M10	Tamaño de los tornillos de fijación