

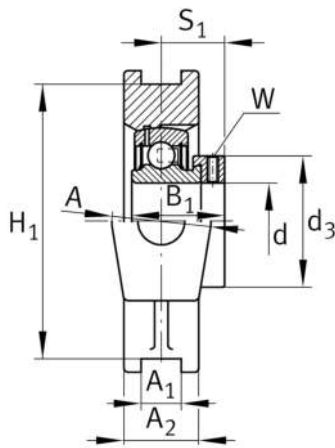
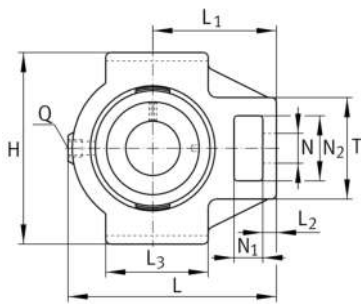
**PTUE25-XL**

## Soporte tensor con rodamientos

Soportes tensores PTUE, soportes de fundición gris, rodamientos insertables con anillo tensor excéntrico, obturaciones P

X-life

## Información técnica



## Variante de su producto actual

Material	GG	Grey cast iron
----------	----	----------------

## Medidas principales y datos de rendimiento

d	25 mm	Diámetro del agujero
H	90 mm	Altura
L	98,5 mm	Longitud total
B <sub>1</sub>	31 mm	Anchura total del anillo tensor
m	0,85 kg	Peso

## Medidas de montaje

A <sub>1</sub>	12 mm	Anchura ranura-guía
	H13	Anchura juego ranura-guía
H <sub>1</sub>	76 mm	Distancia ranuras-guía
	0,15 mm	Distancia superior tolerancia ranura-guía
	-0,15 mm	Distancia inferior tolerancia ranura-guía
N	19 mm	Agujero de fijación



### Medidas

L <sub>1</sub>	62 mm	Distancia eje geométrico
L <sub>2</sub>	10 mm	Longitud enlace fijo
L <sub>3</sub>	50 mm	Longitud ranura-guía
A	37 mm	Anchura del lado de fijación del soporte
N <sub>1</sub>	18 mm	Anchura de la ranura
N <sub>2</sub>	32 mm	Altura de la ranura
S <sub>1</sub>	23,5 mm	Distance of raceway to locking collar
T	51 mm	Altura del lado de fijación del soporte
Q	M6	Conexión lubricación de rosca
A <sub>2</sub>	25 mm	Anchura soporte

### Información adicional

TUE05	Soporte
GRAE25-XL-NPP-B	Referencia rodamiento

### Rango de temperatura

T <sub>min</sub>	-20 °C	Temperatura mín. de funcionamiento
T <sub>max</sub>	120 °C	Temperatura máx. de funcionamiento