

**PTUE60-XL**

Soporte tensor con rodamientos

Soportes tensores PTUE, soportes de fundición gris, rodamientos insertables con anillo tensor excéntrico, obturaciones P

X-life

Información técnica

Variante de su producto actual

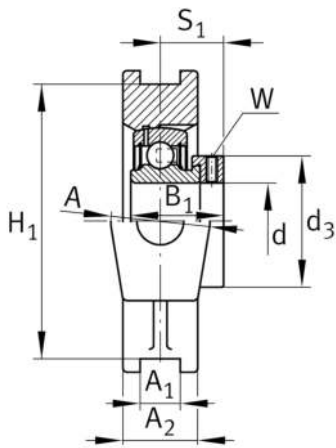
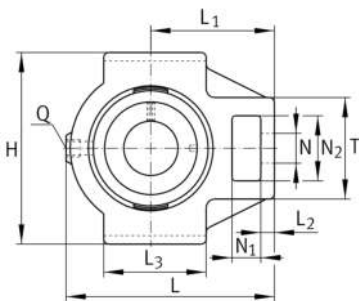
Material	GG	Grey cast iron
----------	----	----------------

Medidas principales y datos de rendimiento

d	60 mm	Diámetro del agujero
H	146 mm	Altura
L	186 mm	Longitud total
B ₁	53,1 mm	Anchura total del anillo tensor
m	4,35 kg	Peso

Medidas de montaje

A ₁	22 mm	Anchura ranura-guía
	H13	Anchura juego ranura-guía
H ₁	130 mm	Distancia ranuras-guía
	0,15 mm	Distancia superior tolerancia ranura-guía
	-0,15 mm	Distancia inferior tolerancia ranura-guía
N	35 mm	Agujero de fijación





Medidas

L ₁	118 mm	Distancia eje geométrico
L ₂	19 mm	Longitud enlace fijo
L ₃	100 mm	Longitud ranura-guía
A	60 mm	Anchura del lado de fijación del soporte
N ₁	32 mm	Anchura de la ranura
N ₂	63,5 mm	Altura de la ranura
S ₁	39,6 mm	Distance of raceway to locking collar
T	102 mm	Altura del lado de fijación del soporte
Q	M6	Conexión lubricación de rosca
A ₂	44 mm	Anchura soporte

Información adicional

TUE12	Soporte
GRAE60-XL-NPP-B	Referencia rodamiento

Rango de temperatura

T _{min}	-20 °C	Temperatura mín. de funcionamiento
T _{max}	120 °C	Temperatura máx. de funcionamiento