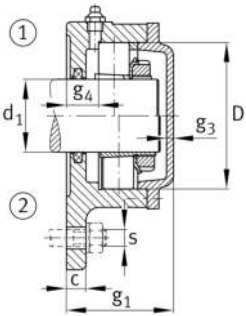
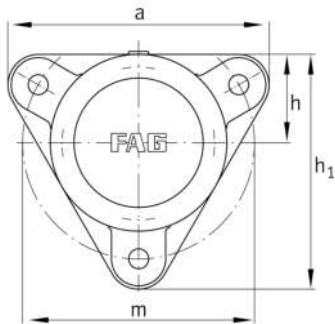


**FAG****F510-A-L**

Soporte-brida

Flanged housing for various bearing types,
with conical bore and clamping sleeve, closed
on one side

Información técnica

**Medidas principales y datos de rendimiento**

| | | |
|----------------|--------|--------------------------------|
| d ₁ | 45 mm | Diámetro del eje |
| a | 180 mm | Anchura de la brida |
| h ₁ | 160 mm | Altura de brida |
| g ₂ | 65 mm | anchura total con cubierta |
| | 3 | Número de agujeros de fijación |
| ≈m | 3,3 kg | Peso |

Medidas

| | | |
|----------------|--------|--|
| | M10x1 | Conexión lubricación de rosca |
| c | 15 mm | Grosor de la brida |
| D | 90 mm | Rodamiento de diámetro exterior |
| g ₄ | 20 mm | Distancia entre brida y asiento del rodamiento |
| h | 60 mm | Distancia eje geométrico |
| m | 160 mm | Diámetro primitivo de rodadura de los agujeros de fijación |
| s | M12 | Tamaño de los tornillos de fijación |