

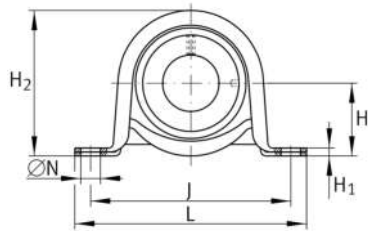
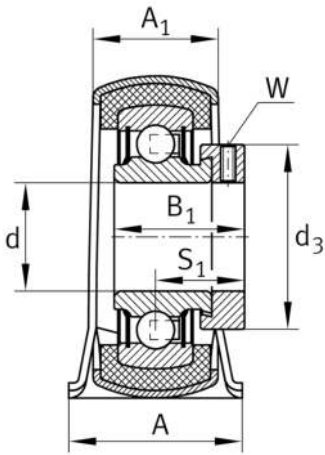
**RPB20-XL**

Soporte de apoyo

Soportes de apoyo RPB, soporte de chapa de acero, rodamiento insertable con anillo tensor excéntrico y cubierta de goma para amortiguación, obturaciones P

X-life

Información técnica



Variante de su producto actual

Material	Steel sheet
----------	-------------

Medidas principales y datos de rendimiento

d	20 mm	Diámetro del agujero
L	108 mm	Longitud total
H ₂	56,5 mm	Altura
C _{0r G}	1.100 N	Capacidad de carga (soporte)
C _r	13.600 N	Capacidad de carga dinámica, radial
C _{0r}	6.600 N	Capacidad de carga estática, radial
≈m	0,37 kg	Peso

Medidas de montaje

J	86 mm	Distancia agujero de fijación
N	11,5 mm	Agujero de fijación

Medidas

H	28,6 mm	Distancia eje geométrico
A	31,8 mm	Anchura (base)
A ₁	23,5 mm	Anchura (cabezal)
H ₁	4 mm	Altura (base)



Información adicional

f ₀	13,1	Factor de cálculo
	GEH52-BT	Soporte
	GRG.RABR47/52-AH01	Referencia cubierta de goma
	RAE20-XL-NPP-B	Referencia rodamiento

Rango de temperatura

T _{min}	-20 °C	Temperatura mín. de funcionamiento
T _{max}	120 °C	Temperatura máx. de funcionamiento