

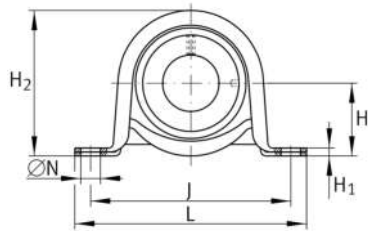
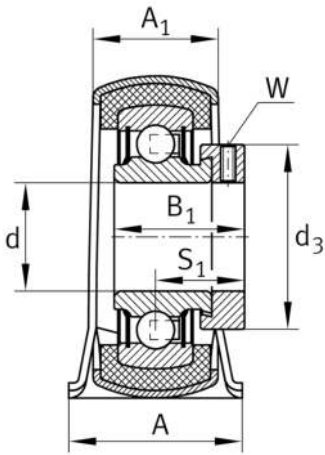
**RPB17-XL**

Soporte de apoyo

Soportes de apoyo RPB, soporte de chapa de acero, rodamiento insertable con anillo tensor excéntrico y cubierta de goma para amortiguación, obturaciones P

X-life

Información técnica



Variante de su producto actual

Material	Steel sheet
----------	-------------

Medidas principales y datos de rendimiento

d	17 mm	Diámetro del agujero
L	98,4 mm	Longitud total
H ₂	50,1 mm	Altura
C _{0r G}	900 N	Capacidad de carga (soporte)
C _r	10.100 N	Capacidad de carga dinámica, radial
C _{0r}	4.750 N	Capacidad de carga estática, radial
≈m	0,21 kg	Peso

Medidas de montaje

J	76 mm	Distancia agujero de fijación
N	9,5 mm	Agujero de fijación

Medidas

H	25,4 mm	Distancia eje geométrico
A	31,8 mm	Anchura (base)
A ₁	22,3 mm	Anchura (cabezal)
H ₁	3,3 mm	Altura (base)



Información adicional

f ₀	13	Factor de cálculo
	GEH47-BT	Soporte
	GRG.RABR40/47	Referencia cubierta de goma
	RAE17-XL-NPP-B	Referencia rodamiento

Rango de temperatura

T _{min}	-20 °C	Temperatura mín. de funcionamiento
T _{max}	120 °C	Temperatura máx. de funcionamiento