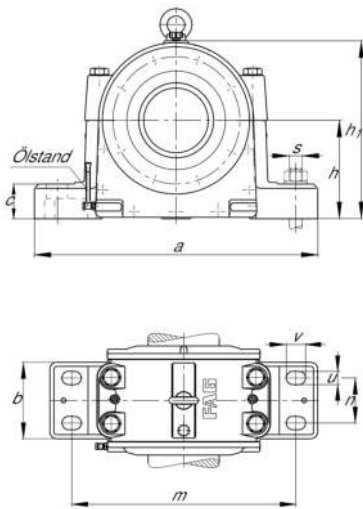


**FAG****LOE222-N-BF-L**

Soporte de apoyo

Plummer block housing, split, for spherical roller bearings, oil-lubrication

## Información técnica

**Medidas principales y datos de rendimiento**

d	110 mm	Diámetro del eje
a	510 mm	Longitud de la base
h <sub>1</sub>	300 mm	Altura
g <sub>1</sub>	250 mm	Anchura total
≈m	75 kg	Peso

**Medidas**

b	165 mm	Anchura de la base
c	50 mm	Altura de la base
D	200 mm	Diámetro exterior del rodamiento
d <sub>2</sub>	116 mm	Diámetro del eje resalte
d <sub>5</sub>	M110X2	Rosca de la tuerca para ejes
g	175 mm	Anchura del cuerpo de soporte
h	165 mm	Altura del centro
m	420 mm	Distancia agujero de fijación
n	80 mm	Anchura distancia agujero
s	M24	Tamaño de los tornillos de fijación
u	30 mm	Anchura de la ranura
v	45 mm	Longitud de la ranura
w	70 mm	Anchura del anillo de fijación



### Información adicional

2,1 l	Cantidad de aceite primer llenado
70 mm	Altura mínima del nivel de aceite
50 mm	Altura mínima del nivel de aceite

### Rango de temperatura

T <sub>min</sub>	-20 °C	Temperatura mín. de funcionamiento
T <sub>max</sub>	100 °C	Temperatura máx. de funcionamiento