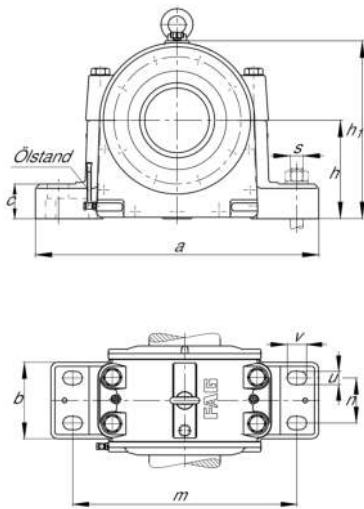


**FAG****LOE224-N-BF-L**

Soporte de apoyo

Plummer block housing, split, for spherical roller bearings, oil-lubrication

Información técnica

**Medidas principales y datos de rendimiento**

d	120 mm	Diámetro del eje
a	550 mm	Longitud de la base
h ₁	320 mm	Altura
g ₁	250 mm	Anchura total
≈m	83 kg	Peso

Medidas

b	165 mm	Anchura de la base
c	55 mm	Altura de la base
D	215 mm	Diámetro exterior del rodamiento
d ₂	126 mm	Diámetro del eje resalte
d ₅	M120X2	Rosca de la tuerca para ejes
g	175 mm	Anchura del cuerpo de soporte
h	175 mm	Altura del centro
m	440 mm	Distancia agujero de fijación
n	80 mm	Anchura distancia agujero
s	M30	Tamaño de los tornillos de fijación
u	36 mm	Anchura de la ranura
v	50 mm	Longitud de la ranura
w	72 mm	Anchura del anillo de fijación



Información adicional

2,3 l	Cantidad de aceite primer llenado
70 mm	Altura mínima del nivel de aceite
50 mm	Altura mínima del nivel de aceite

Rango de temperatura

T _{min}	-20 °C	Temperatura mín. de funcionamiento
T _{max}	100 °C	Temperatura máx. de funcionamiento