

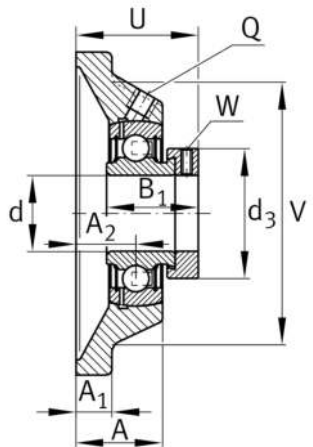
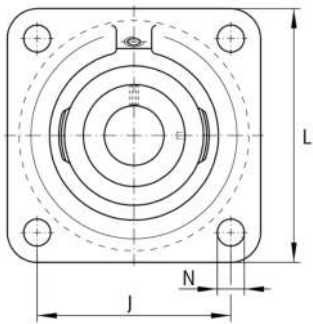
**PCJ45-XL-FA125**

Soporte-brida

Soportes PCJ..-FA125, soportes-brida de cuatro agujeros, de fundición gris, con anillo tensor excéntrico, obturaciones P, protegidos contra la corrosión

X-life

Información técnica

**Variante de su producto actual**

Material	GG	Grey cast iron
Instrucción de fabricación	FA125	Unit with Corrotect coating, corrosion-resistant

Medidas principales y datos de rendimiento

d	45 mm	Diámetro del agujero
L	137 mm	Anchura de la brida
U	56,7 mm	Altura total de la unidad
C _r	34.500 N	Capacidad de carga dinámica, radial
C _{0r}	20.400 N	Capacidad de carga estática, radial
C _{ur}	970 N	Límite de carga por fatiga, radial
m	2,08 kg	Peso

Medidas de montaje

J	105 mm	Distancia agujero de fijación
N	14 mm	Agujero de fijación
W	5 mm	Anchura entrecaras
n	4	Número de agujeros roscados



Medidas

A	35 mm	Altura soporte
A ₁	13 mm	Grosor de la brida
A ₂	24 mm	Distancia pista de rodadura
B ₁	43,8 mm	Anchura total del anillo tensor
V	116 mm	Diámetro del resalte del alojamiento
Q	M6	Conexión lubricación de rosca
d ₃	63 mm	Diámetro exterior del anillo tensor excéntrico

Información adicional

1	Número de soportes
CJ09	Soporte
GRAE45-XL-NPP-B-FA125	Referencia rodamiento

Rango de temperatura

T _{min}	-20 °C	Temperatura mín. de funcionamiento
T _{max}	120 °C	Temperatura máx. de funcionamiento