

**RTUEO90-XL** **Soporte tensor con rodamientos**

Soportes tensores RTUEO, soportes de fundición gris, rodamientos insertables con anillo tensor excéntrico, serie pesada, obturaciones R

X-life

Información técnica

Variante de su producto actual

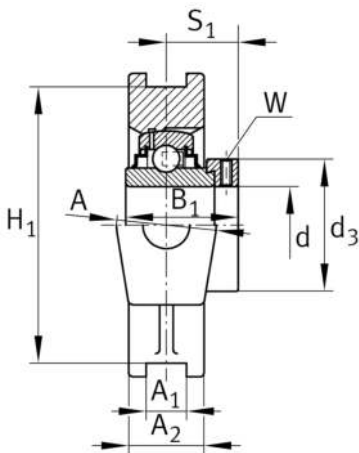
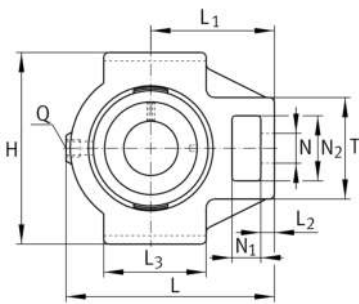
Material	GG	Grey cast iron
----------	----	----------------

Medidas principales y datos de rendimiento

d	90 mm	Diámetro del agujero
H	255 mm	Altura
L	312 mm	Longitud total
B ₁	101 mm	Anchura total del anillo tensor
m	22,26 kg	Peso

Medidas de montaje

A ₁	32 mm	Anchura ranura-guía
	H13	Anchura juego ranura-guía
H ₁	228 mm	Distancia ranuras-guía
	0 mm	Distancia superior tolerancia ranura-guía
	-0,6 mm	Distancia inferior tolerancia ranura-guía
N	57 mm	Agujero de fijación





Medidas

L ₁	192 mm	Distancia eje geométrico
L ₂	30 mm	Longitud enlace fijo
L ₃	165 mm	Longitud ranura-guía
A	110 mm	Anchura del lado de fijación del soporte
N ₁	46 mm	Anchura de la ranura
N ₂	106 mm	Altura de la ranura
S ₁	65,5 mm	Distance of raceway to locking collar
T	160 mm	Altura del lado de fijación del soporte
Q	M6	Conexión lubricación de rosca
A ₂	66 mm	Anchura soporte

Información adicional

TUEO18	Soporte
GNE90-XL-KRR-B	Referencia rodamiento

Rango de temperatura

T _{min}	-20 °C	Temperatura mín. de funcionamiento
T _{max}	120 °C	Temperatura máx. de funcionamiento