

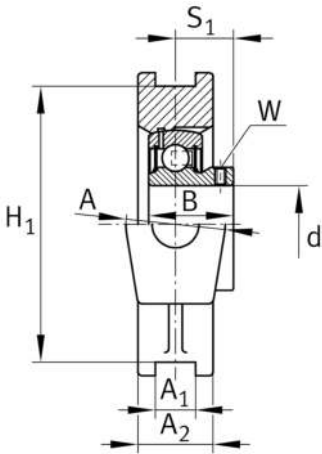
**PTUEY50-XL**

Soporte tensor con rodamientos

Soportes tensores PTUEY, soportes de fundición gris, rodamiento autoalineable con tornillos prisioneros en el anillo interior, obturaciones P

X-life

Información técnica



Variante de su producto actual

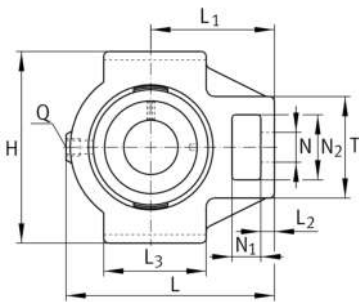
Material	GG	Grey cast iron
----------	----	----------------

Medidas principales y datos de rendimiento

d	50 mm	Diámetro del agujero
H	115 mm	Altura
L	148 mm	Longitud total
≈m	2,28 kg	Peso

Medidas de montaje

A ₁	16 mm	Anchura ranura-guía
	H13	Anchura juego ranura-guía
H ₁	102 mm	Distancia ranuras-guía
	0,15 mm	Distancia superior tolerancia ranura-guía
	-0,15 mm	Distancia inferior tolerancia ranura-guía
N	29 mm	Agujero de fijación





Medidas

L ₁	90 mm	Distancia eje geométrico
L ₂	16 mm	Longitud enlace fijo
L ₃	85 mm	Longitud ranura-guía
A	50 mm	Anchura del lado de fijación del soporte
N ₁	20 mm	Anchura de la ranura
N ₂	49 mm	Altura de la ranura
B	43 mm	Width inner ring
S ₁	32 mm	Distance of raceway to locking collar
T	83 mm	Altura del lado de fijación del soporte
Q	M6	Conexión lubricación de rosca
A ₂	35 mm	Anchura soporte

Información adicional

TUE10	Soporte
GAY50-XL-NPP-B	Referencia rodamiento

Rango de temperatura

T _{min}	-20 °C	Temperatura mín. de funcionamiento
T _{max}	120 °C	Temperatura máx. de funcionamiento