

**RTUEY20-XL**

Soporte tensor con rodamientos

Soportes tensores RTUEY, soportes de fundición gris, rodamiento autoalineable con tornillos prisioneros en el anillo interior, obturaciones R

X-life

Información técnica

Variante de su producto actual

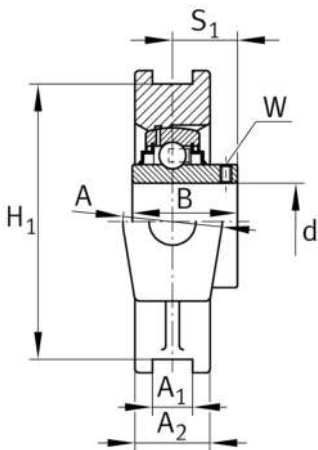
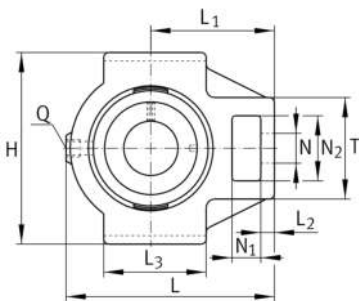
Material	GG	Grey cast iron
----------	----	----------------

Medidas principales y datos de rendimiento

d	20 mm	Diámetro del agujero
H	90 mm	Altura
L	94,5 mm	Longitud total
≈m	0,84 kg	Peso

Medidas de montaje

A ₁	12 mm	Anchura ranura-guía
	H13	Anchura juego ranura-guía
H ₁	76 mm	Distancia ranuras-guía
	0,15 mm	Distancia superior tolerancia ranura-guía
	-0,15 mm	Distancia inferior tolerancia ranura-guía
N	19 mm	Agujero de fijación





Medidas

L ₁	60 mm	Distancia eje geométrico
L ₂	9 mm	Longitud enlace fijo
L ₃	50 mm	Longitud ranura-guía
A	37 mm	Anchura del lado de fijación del soporte
N ₁	18 mm	Anchura de la ranura
N ₂	32 mm	Altura de la ranura
B	31 mm	Width inner ring
S ₁	18,3 mm	Distance of raceway to locking collar
T	51 mm	Altura del lado de fijación del soporte
Q	M6	Conexión lubricación de rosca
A ₂	25 mm	Anchura soporte

Información adicional

TUE04	Soporte
GYE20-XL-KRR-B	Referencia rodamiento

Rango de temperatura

T _{min}	-20 °C	Temperatura mín. de funcionamiento
T _{max}	120 °C	Temperatura máx. de funcionamiento