

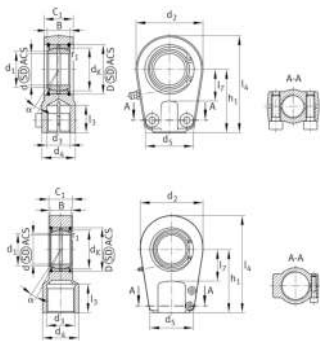


### GIHRK35-UK-2RS [↗](#)

#### Cabeza de rótula

Hydraulic rod end, with thread clamping device, right hand thread, maintenance-free, sliding layer: ELGOGLIDE, sealed design

### Información técnica



#### Variante de su producto actual

Clampable	Clampable	
Maintenance	Maintenance free	
Mounting	Internal thread	
Lubrication nipple	Cannot be relubricated	
Thread Pitch	Right-hand thread	
Obturaciones	2RS	Obturaciones de labio en ambos lados

#### Medidas principales y datos de rendimiento

$C_r$	212.000 N	Capacidad de carga dinámica, radial
$C_{0r}$	140.000 N	Capacidad de carga estática, radial
d	35 mm	Diámetro del agujero del rodamiento
D	55 mm	Diámetro exterior del rodamiento
$l_4$	112 mm	Longitud total cabeza de rosca interior
B	25 mm	Anchura del anillo interior,
$d_2$	78 mm	Diámetro del agujero exterior
$\approx m$	1,24 kg	Peso



### Medidas

$d_K$	47 mm	Diámetro de bola
$d_3$	M28x1,5	Tamaño de rosca
$d_4$	40 mm	Diámetro del vástago
$h_1$	70 mm	Longitud de vástago Cabeza de rosca interior
$C_1$	30 mm	Anchura de la cabeza de rótula
$\alpha$	6 °	Tilt angle
$l_3$	29 mm	Longitud de rosca Rosca interior
$l_7$	38 mm	Distancia primer agujero / extremo del eje
$d_5$	66 mm	Diámetro del vástago, grande
$G_r$	0 - 0,05 mm	Juego radial
$M_A$	64 Nm	Par de apriete
$d_{OT}$	0 mm	Diámetro del agujero del rodamiento, tolerancia superior
$d_{UT}$	-0,012 mm	Diámetro del agujero del rodamiento, tolerancia inferior
$B_{OT}$	0 mm	Anchura del anillo interior, tolerancia superior
$B_{UT}$	-0,12 mm	Anchura del anillo interior, tolerancia inferior
$G_{rmax}$	0,05 mm	Radial clearance, maximum
$G_{rmin}$	0 mm	Radial clearance, minimum

### Rango de temperatura

$T_{min}$	-30 °C	Temperatura mín. de funcionamiento
$T_{max}$	130 °C	Temperatura máx. de funcionamiento

### Medidas de montaje

$d_1$	39,8 mm	Diámetro de la brida exterior del anillo interior
$r_{1smin}$	0,6 mm	Distancia entre bordes



## Características

---



Carga radial



Carga axial en un sentido



Carga axial en ambos sentidos



Lubricación de por vida, ausencia de mantenimiento



Obturado en ambos lados



Errores de alineación estáticos



Errores de alineación dinámicos