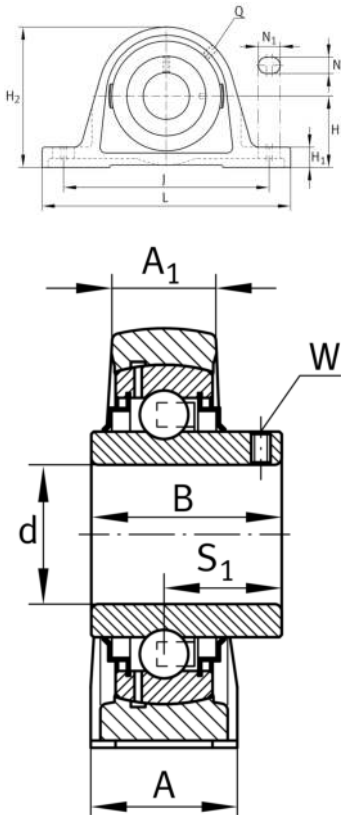


**RASEY45-TV-VA-HLA**

Soporte de apoyo

Soporte de apoyo RASEY...-TV-VA, RIBB plástico

Información técnica



Variante de su producto actual

Material especial	TV	Alojamiento de plástico
Rodamiento resistente a la corrosión	VA	Ejecución VA resistente a la corrosión
Material	TV	Plastic

Medidas principales y datos de rendimiento

d	45 mm	Diámetro del agujero
L	192 mm	Longitud
H ₂	106 mm	Altura
≈m	1,029 kg	Peso

Medidas de montaje

J	146 mm	Distancia agujero de fijación
N	17 mm	Anchura (ranura)
N ₁	20 mm	Longitud (ranura)

Medidas

H	54 mm	Distancia eje geométrico
A	54 mm	Anchura (base)
H ₁	23 mm	Altura (base)
S	30,2 mm	Distancia pista de rodadura
B	49,2 mm	Anchura
Q	1/4 - 28 UNF	Conexión lubricación de rosca



Información adicional

GEH.ASE09-TV	Soporte
GYE45-KRR-B-FA107-VA-HLA	Referencia rodamiento
KASK09-S-G	Cubierta de protección
KASK09-S-R-NBR	Tapa protectora abierta

Rango de temperatura

T _{min}	-20 °C	Temperatura mín. de funcionamiento
T _{max}	100 °C	Temperatura máx. de funcionamiento