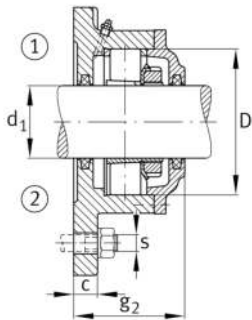
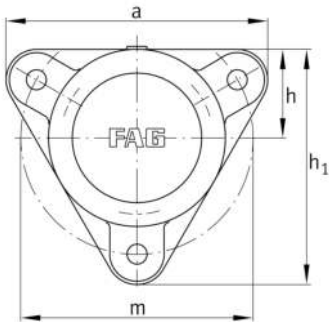


**FAG****F506-WB-L** [↗](#)

Soporte-brida

Flanged housing for various bearing types,
wide version with conical bore and clamping
sleeve, continuous shaft

Información técnica

**Medidas principales y datos de rendimiento**

d ₁	25 mm	Diámetro del eje
a	130 mm	Anchura de la brida
h ₁	117 mm	Altura de brida
g ₂	57 mm	anchura total con cubierta
	3	Número de agujeros de fijación
≈m	1,545 kg	Peso

Medidas

	M10x1	Conexión lubricación de rosca
c	12 mm	Grosor de la brida
D	62 mm	Rodamiento de diámetro exterior
g ₄	16 mm	Distancia entre brida y asiento del rodamiento
h	44 mm	Distancia eje geométrico
m	116 mm	Diámetro primitivo de rodadura de los agujeros de fijación
s	M10	Tamaño de los tornillos de fijación